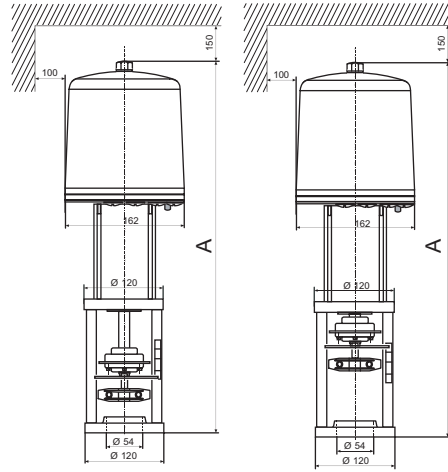


FA-2000 带弹簧复位功能的电动阀门执行器

阀门及电动执行器



FA-2000 执行器，配 VG8000 法兰阀



尺寸 (mm)

	FA22/23/24	FA25/26/27
	A	A (带定位器)
FA22/25	541	586
FA23/26	575	612
FA24/27	511	548

概述

FA-2000 系列电动执行器适用于 3 线控制（浮点控制），配有电子定位器后的也可用于 0...10 V 或 0...20 mA 控制。它们带有由生产厂校准的压力开关，以提供额定的关闭力。此系列带有阀门行程可变设定，断电时弹簧复位保护机构及一个电气方式的手动操作功能。

FA-2000 系列有三个型号可供选择：

FA-22 (电源失电时，阀杆伸长) 及 FA-25 (电源失电时，阀杆缩回)，这两种型号具有 25 mm 的阀杆行程及最小 2400 N 推力。

FA-23 (电源失电时，阀杆伸长) 及 FA-26 (电源失电时，阀杆缩回)，这两种型号具有 42 mm 的阀杆行程及最小 2200 N 推力。

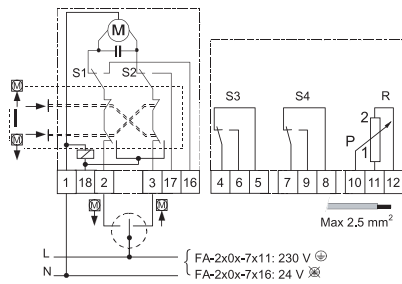
FA-24 (电源失电时，阀杆伸长) 及 FA-27 (电源失电时，阀杆缩回)，这两种型号具有 13 mm 的阀杆行程及最小 2000 N 推力。

这个系列执行器在符合关紧力的前提下，它们适用于安装在 VG8000、VBB 及 VBD 系列阀门上。

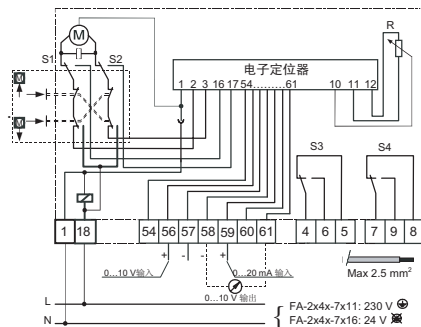
FA-2000 分开订购时，出厂前被预置到最少可调值以便于安装。可选择要求生产厂附加辅助开关及阀位反馈电位器。

特点

- 电源故障安全保障机械装置 (弹簧复位)
- 阀杆连接件上带可视校准环
- 3 线控制及比例 0...10 V 或 0...20 mA 控制型号可供选择
- 带可调起始点、行程范围的定位器及正反作用模式
- 比例控制型号带 0...10 V 阀位反馈信号
- 电气方式的手动操作功能
- 便于快捷装配的阀杆连接件
- 可选择辅助开关及阀位反馈电位器



3 线控制型接线图



比例控制型接线图

FA-2000 带弹簧复位的电动执行器选型表

供电电源 (50Hz)	作用/控制	作用力	行程	运行速度	2 个辅助开关	关阀方向	型号
24 VAC,	0..10 V 比例控制	2000 N	13 mm	17.5 mm / min	2	向下	FA-2441-7116
					2	向上	FA-2741-7116
	3 线控制				-	向下	FA-2400-7116
					-	向上	FA-2700-7116
					2	向下	FA-2401-7116
					2	向上	FA-2701-7116
230 VAC	3 线控制	-	向下	FA-2400-7111			
		-	向上	FA-2700-7111			
		2	向下	FA-2401-7111			
		2	向上	FA-2701-7111			

FA-2000 带弹簧复位功能的电动阀门执行器 (续)

阀门及电动执行器

FA-2000 带弹簧复位的电动执行器选型表(续)

供电电源 (50Hz)	作用/控制	作用力	行程	运行速度	2 个辅助开关	关阀方向	型号
24 VAC,	0..10 V 比例控制	2400 N	25 mm	17.5 mm/min	2	向下	FA-2241-7516
	3 线控制				2	向上	FA-2541-7516
					-	向下	FA-2200-7516
					-	向上	FA-2500-7516
					2	向下	FA-2201-7516
	230 VAC				3 线控制	2	向上
-		向下	FA-2200-7511				
-		向上	FA-2500-7511				
2		向下	FA-2201-7511				
24 VAC,	0..10 V 比例控制	2200 N	42 mm	17.5 mm/min	2	向下	FA-2341-7416
	3 线控制				2	向上	FA-2641-7416
					-	向下	FA-2300-7416
					-	向上	FA-2600-7416
					2	向下	FA-2301-7416
	230 VAC				3 线控制	2	向上
-		向下	FA-2300-7411				
-		向上	FA-2600-7411				
2		向下	FA-2301-7411				
					2	向上	FA-2601-7411